



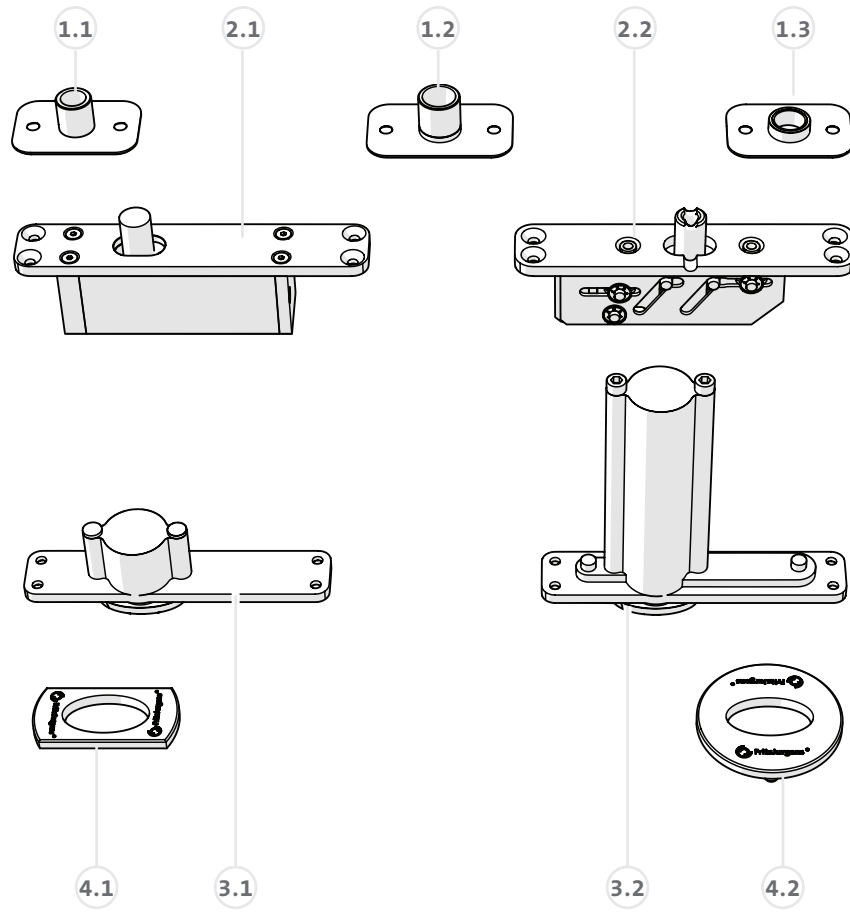
# FritsJurgens<sup>®</sup>

## SYSTEM ONE/3

Instrukcja montażu i frezowania

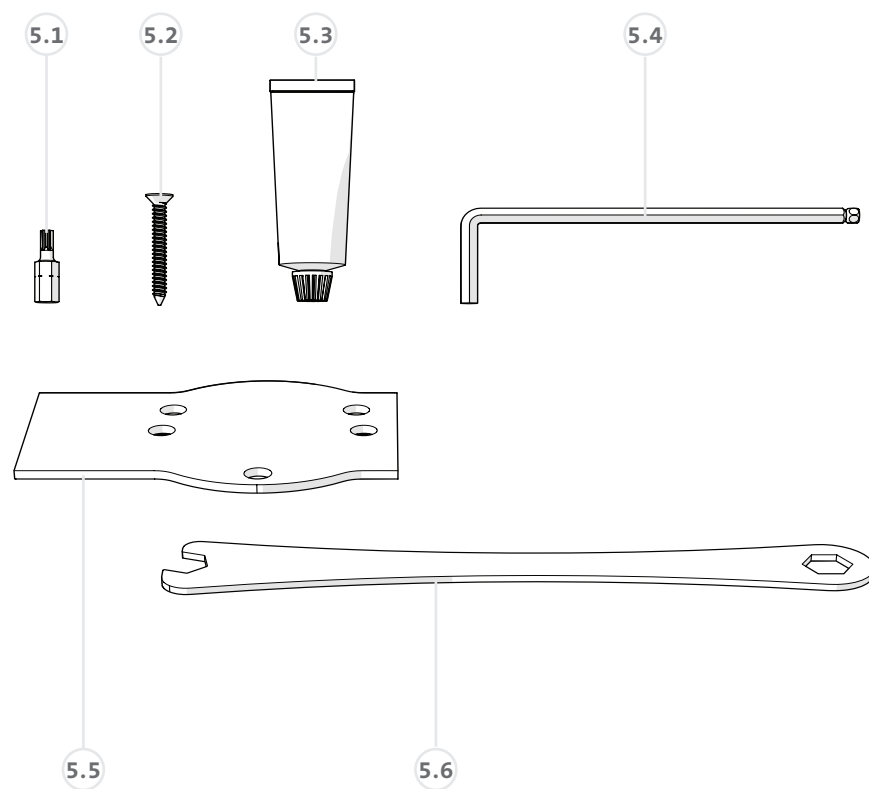
## ELEMENTY ZESTAWÓW

### ELEMENTY



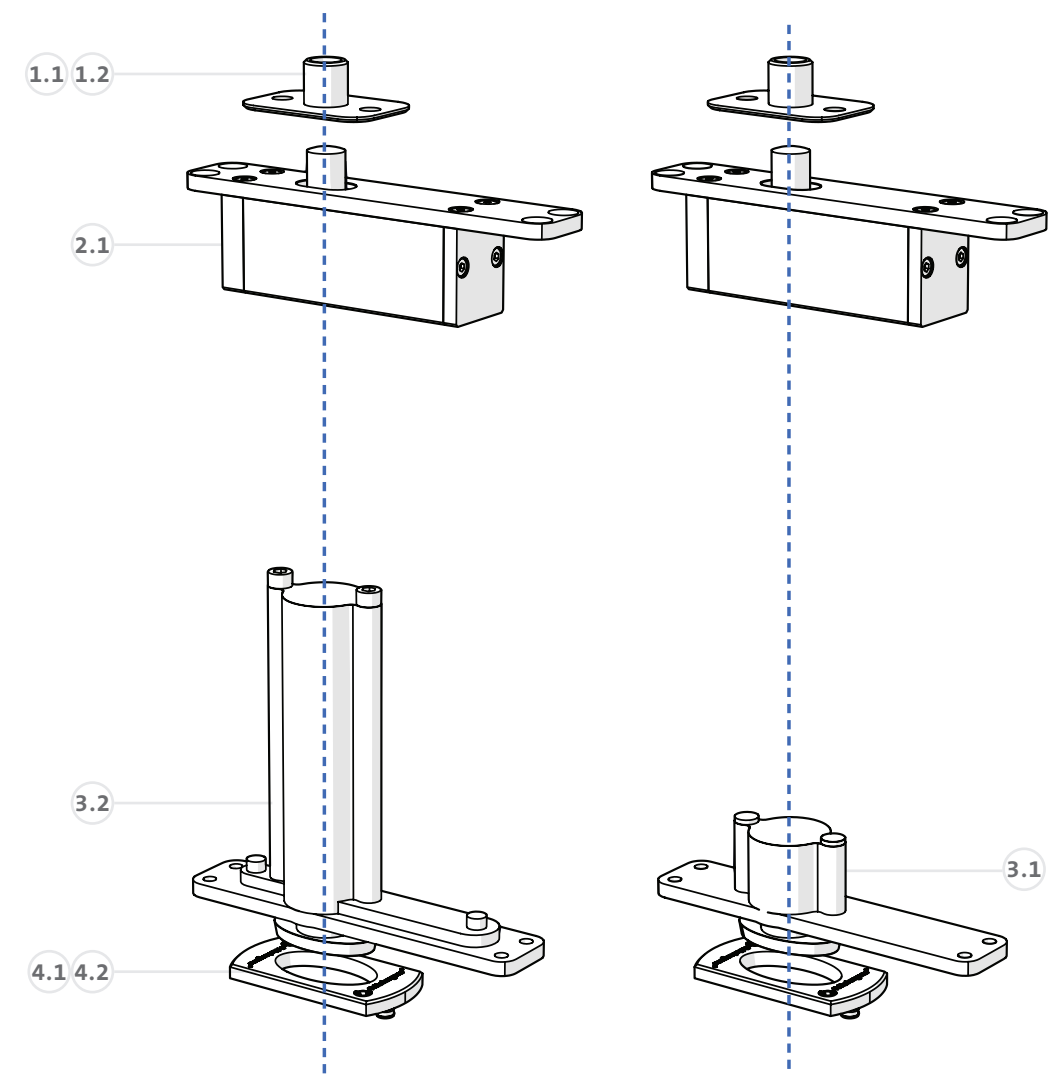
- 1.1 Płytki sufitowe - Klasa B
- 1.2 Płytki sufitowe - Klasa G
- 1.3 Płytki sufitowe - z otworem na kabel
- 2.1 Zawias górny 70 mm - Klasa B lub G
- 2.2 Zawias górny z otworem na kabel
- 3.1 Dolny zawias System One
- 3.2 Dolny zawias System 3
- 4.1 Płytki podłogowe System One/3 - Prostokątna
- 4.2 Płytki podłogowe System One/3 - Okrągła

### ZESTAW MONTAŻOWY



- 5.1 Torx TX20 (1x)
  - 5.2 Śruby (4x50) (10x)
  - 5.3 Klej
  - 5.4 Klucz imbus 5
  - 5.5 Szablon montażowy
  - 5.6 Klucz nastawny\*
- \* Tylko w Systemie 3

## PRZEGLĄD SYSTEMÓW



### INSTRUKCJA FREZOWANIA

→ Umieszczenie osi obrotu A.

#### System One

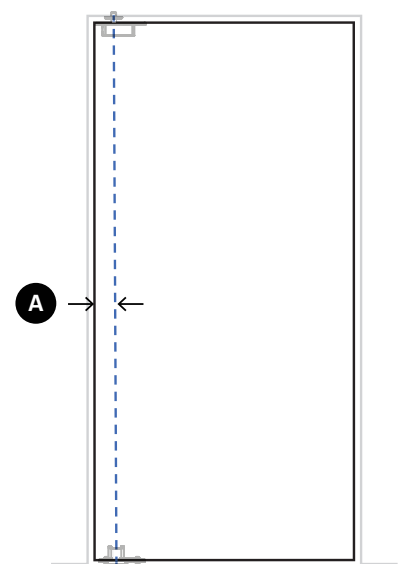
- $70 \text{ mm} \leq A < 250 \text{ mm}$  ->
- $A > 250 \text{ mm}$  ->

strona 4  
strona 8

#### System 3

- $70 \text{ mm} \leq A < 250 \text{ mm}$  ->
- $A > 250 \text{ mm}$  ->

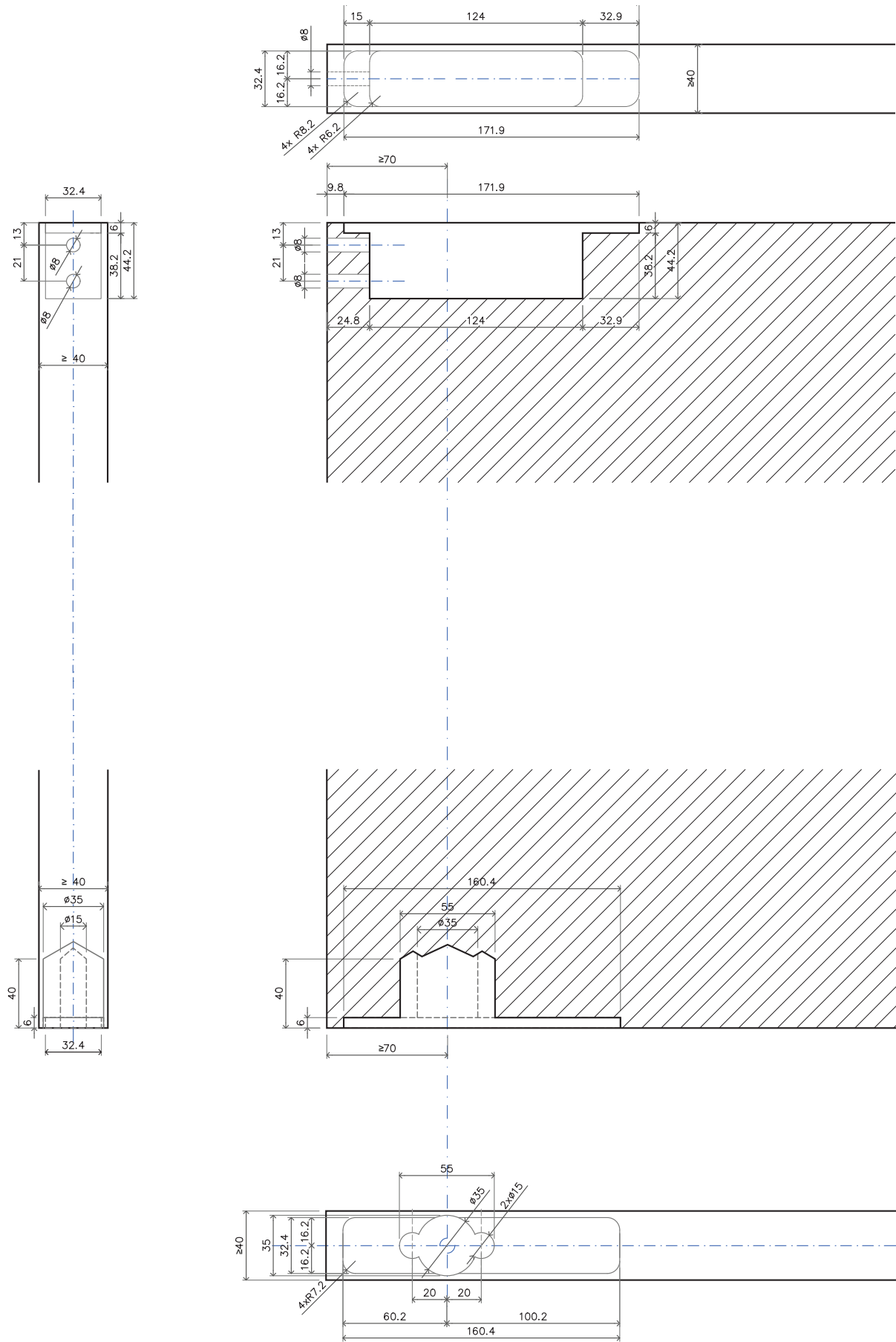
strona 6  
strona 8



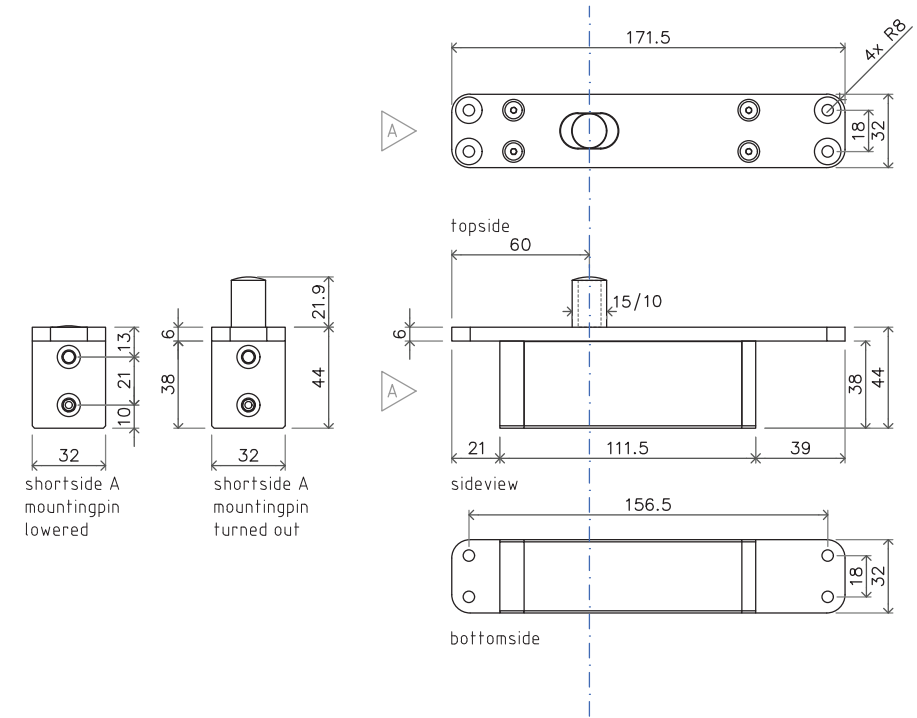
### INSTRUKCJA MONTAŻU

→ strona 10

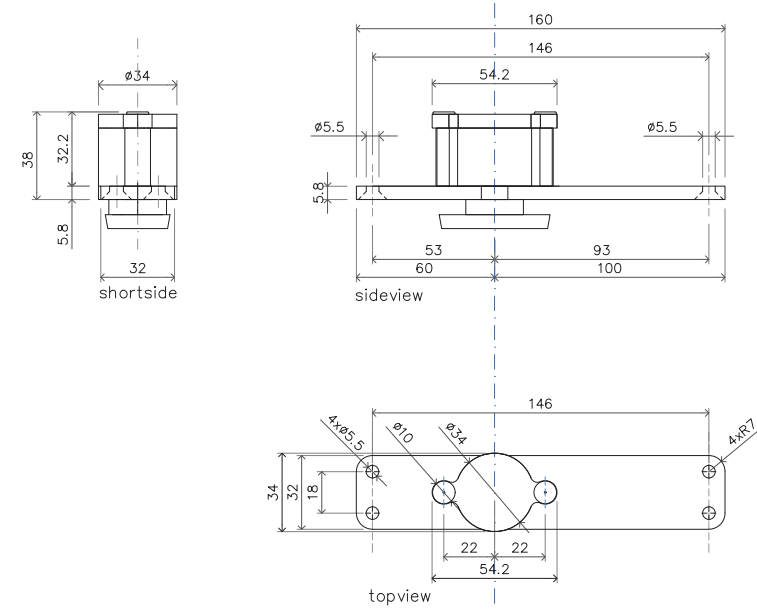
70MM ≤ A < 250 MM  
PRZYGOTOWANIE DRZWI



ELEMENTY

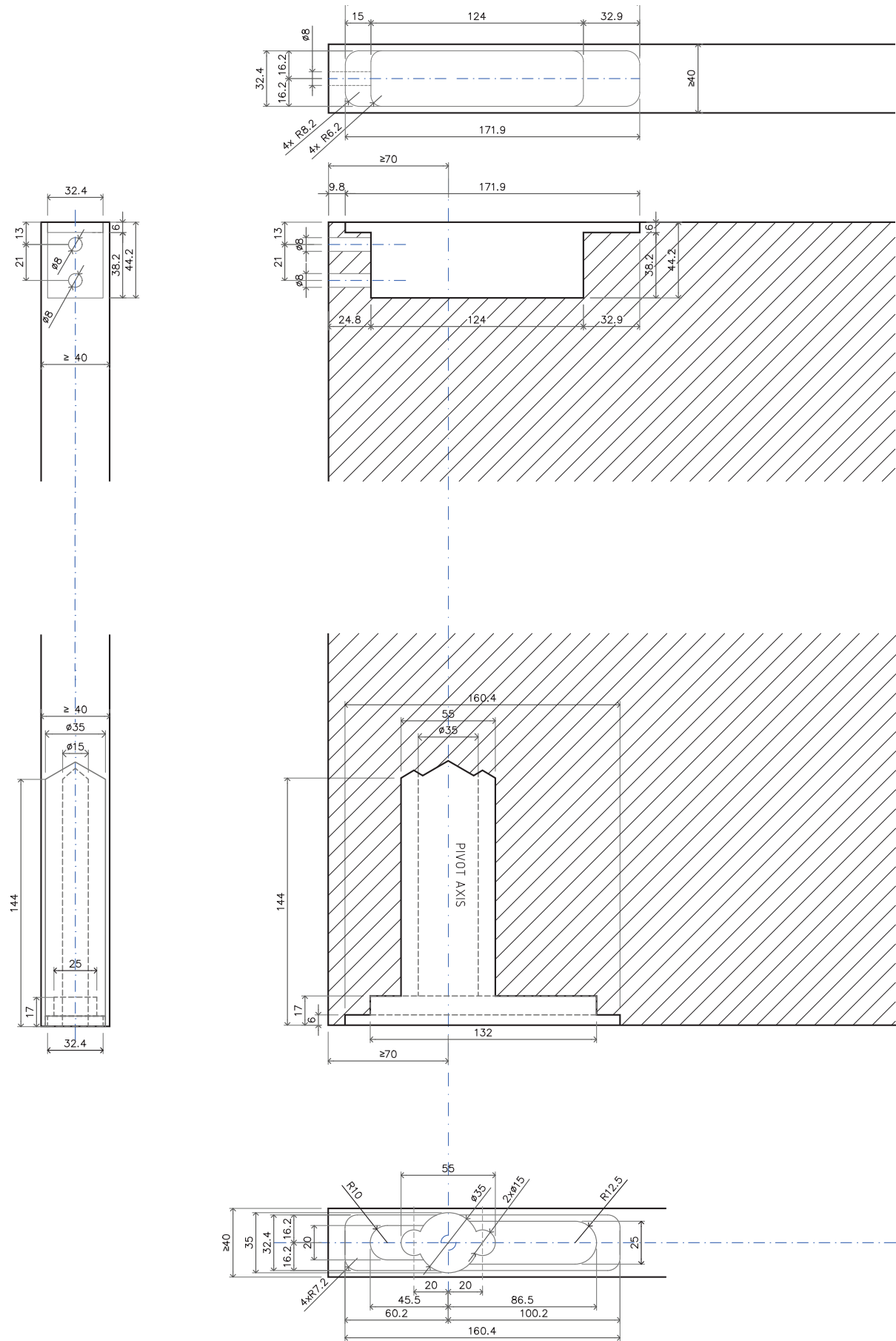


Top pivot 70 mm - Klasa B or G

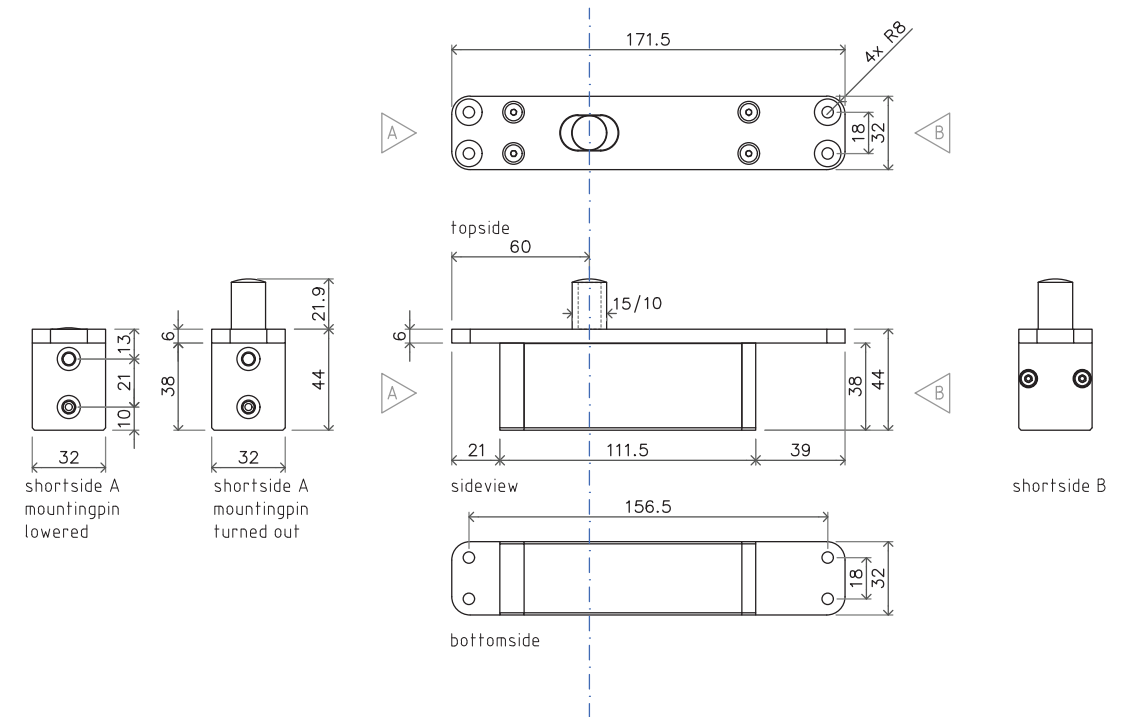


System One

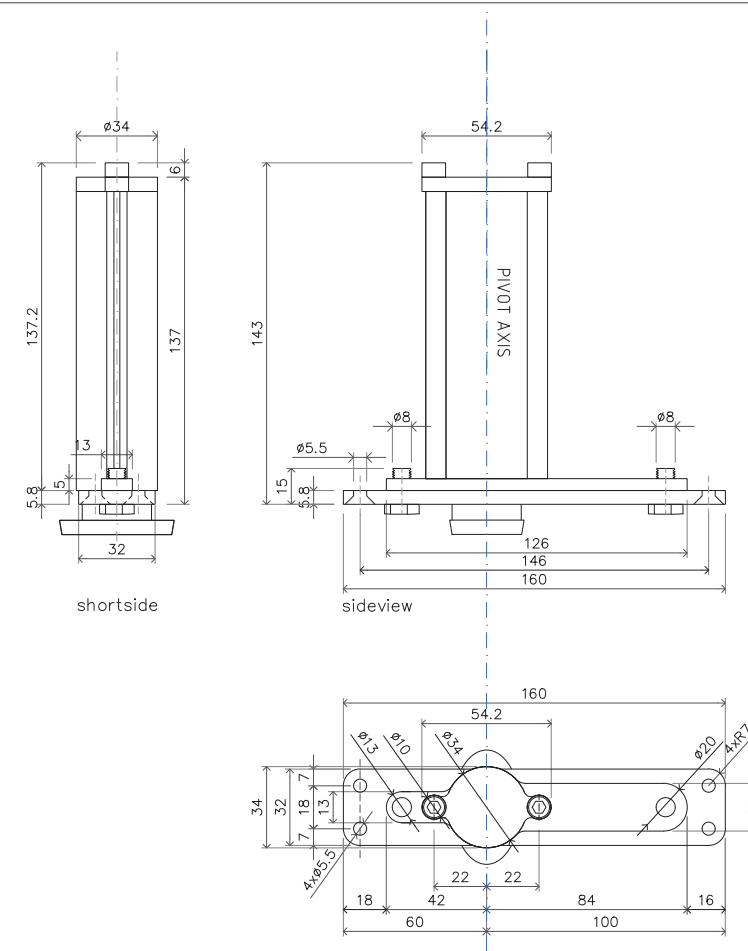
70MM ≤ A < 250 MM  
PRZYGOTOWANIE DRZWI



ELEMENTY



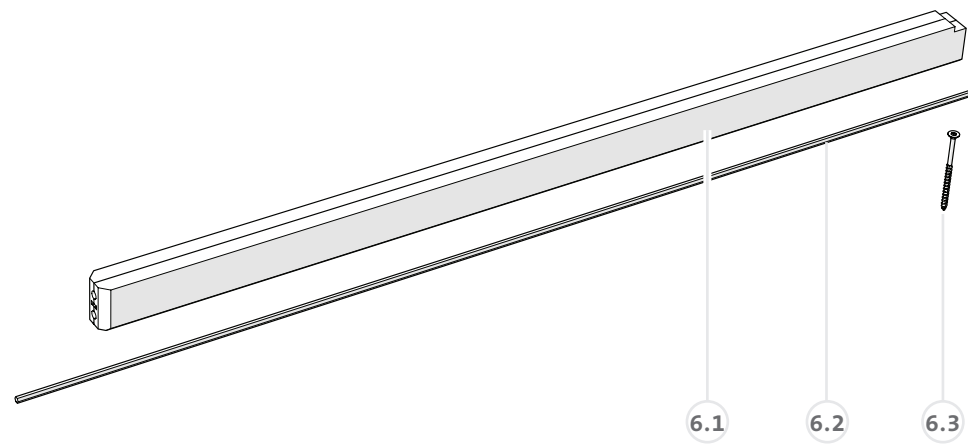
Top pivot 70 mm - Klasa B lub G



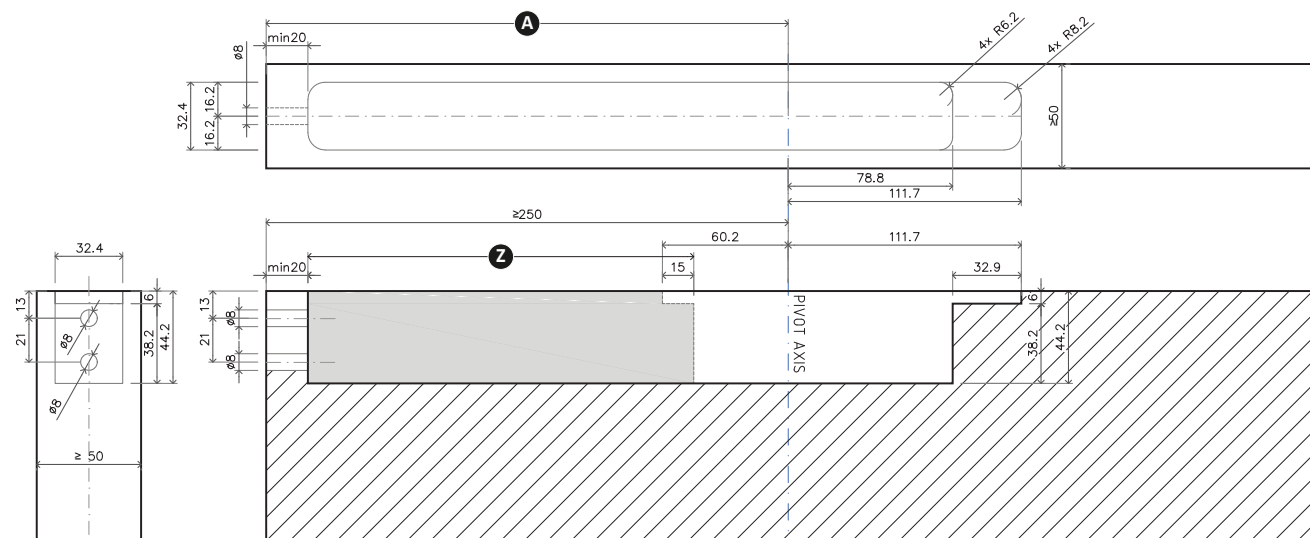
System 3

A > 250 MM  
AKCESORIA DODATKOWE

- 6.1 Listwa Hexagon 1 m lub  
Listwa Hexagon 2 m
- 6.2 Hexagon 1.1 m lub  
Hexagon 2.1 m
- 6.3 Śruba (4x70) (4x) lub  
Śruba (4x70) (6x)

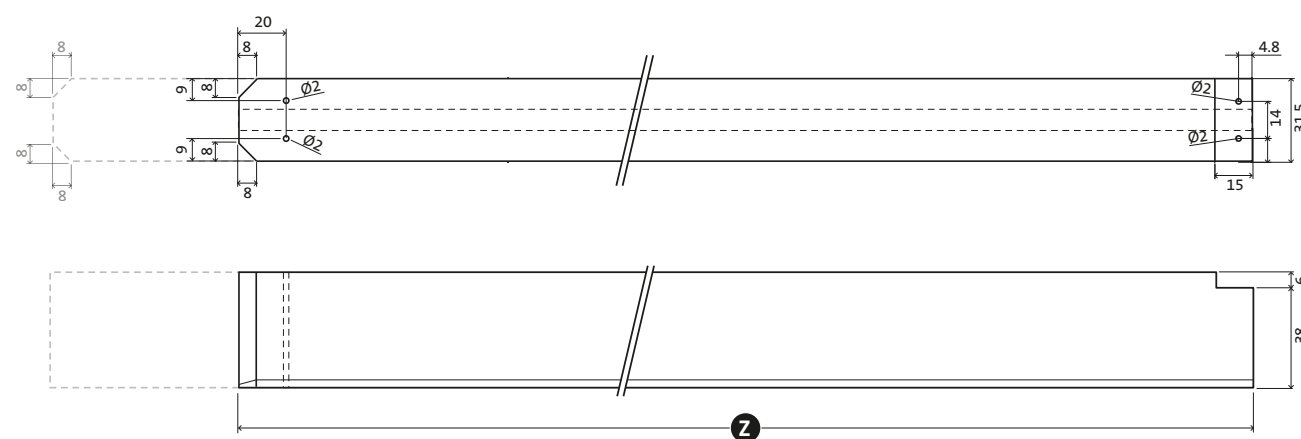


1 Wyznacz długość prowadnicy sześciokątnej Z.



2 Przytnij prowadnicę sześciokątną do odpowiedniego rozmiaru.

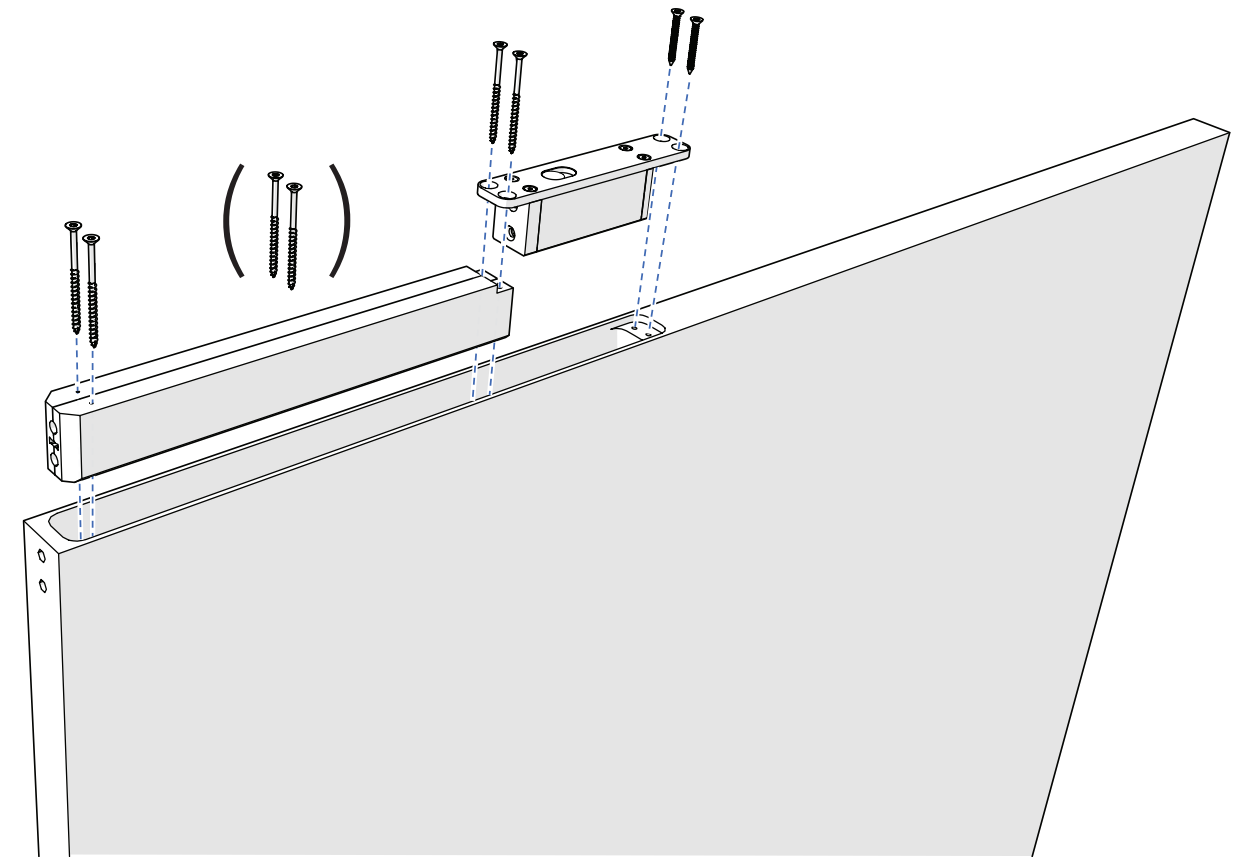
3 Wykonaj fazowanie boków.



4 Wywierć otwory pod śruby mocujące\*.

Jeśli używasz prowadnicy sześciokątnej 1 m, wystarczą dwa wkręty. Jeśli 2 m prowadnicy sześciokątnej, należy użyć dodatkowej pary wkrętów.

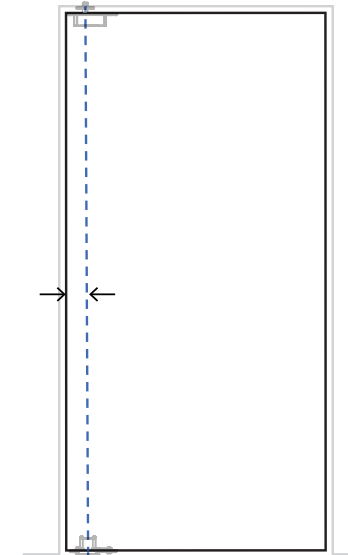
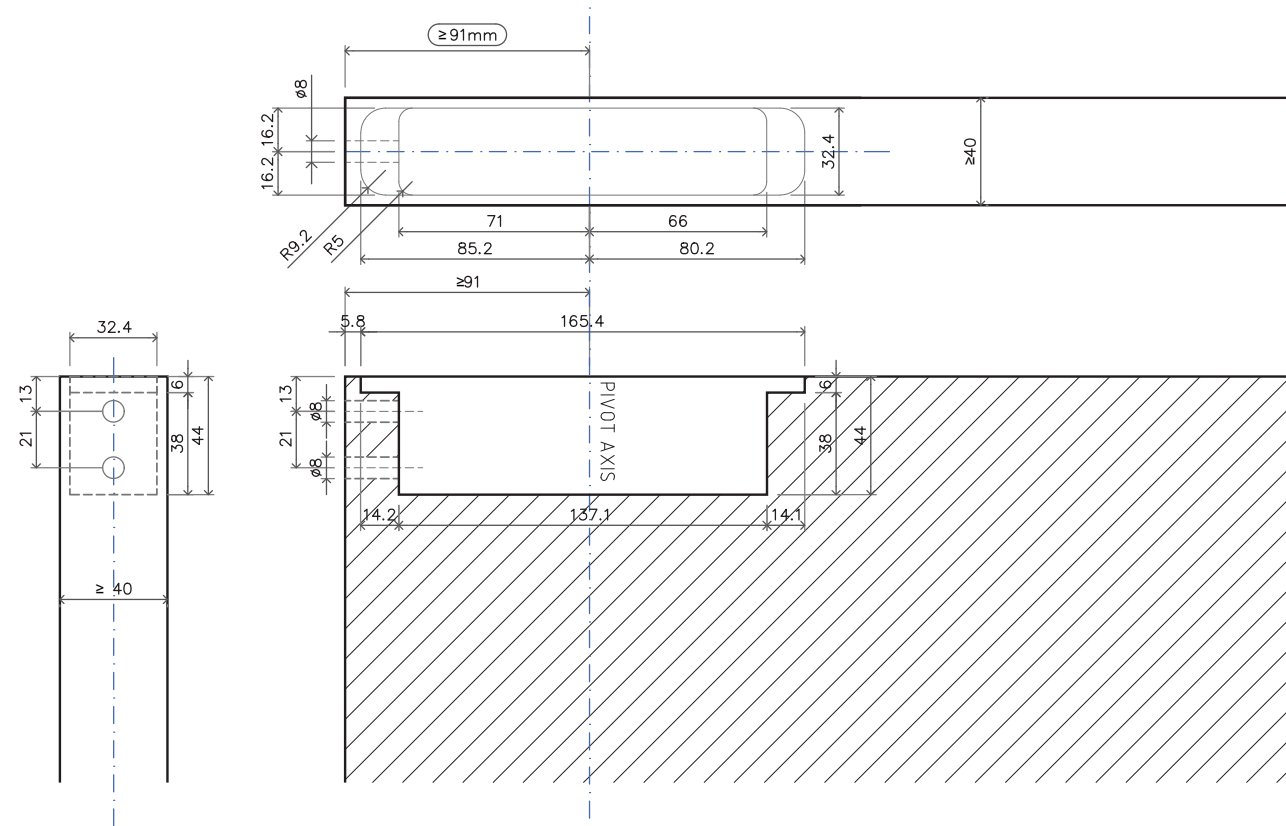
5 Zamontuj prowadnicę sześciokątną i zawias górny.



System One -> dalszy ciąg na stronie 4  
System 3 -> dalszy ciąg na stronie 6

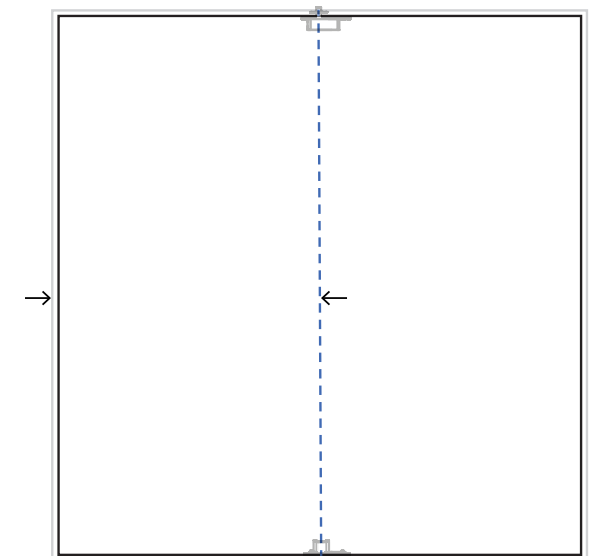
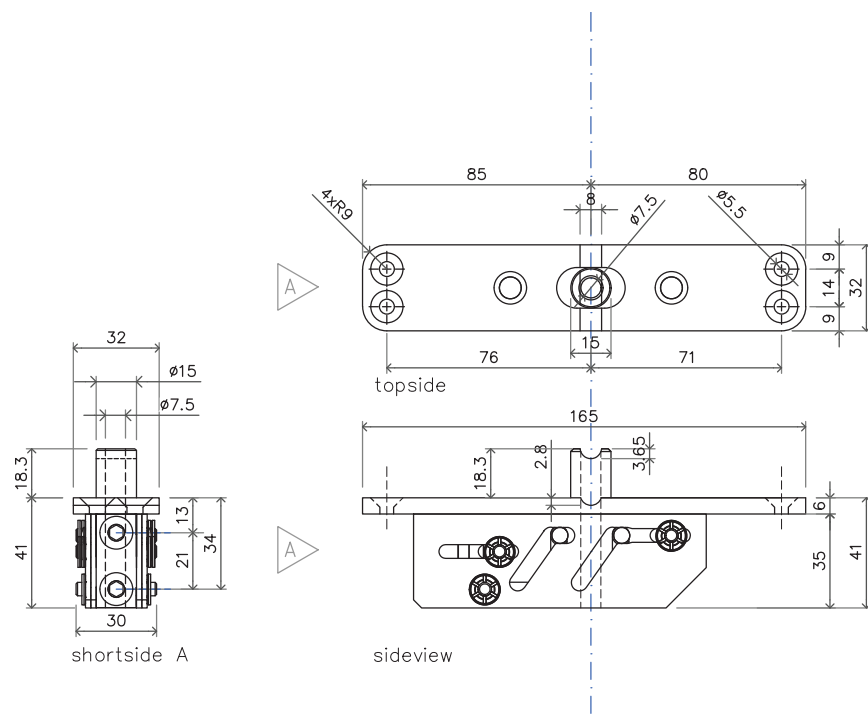
\* Do zamocowania prowadnicy sześciokątnej można również użyć kleju (nie wchodzi w skład zestawu).

Zawias górny z otworem na kabel  
Przygotowanie drzwi



Umieszczenie zawiasu przy krawędzi  
System One -> strona 12

ELEMENT

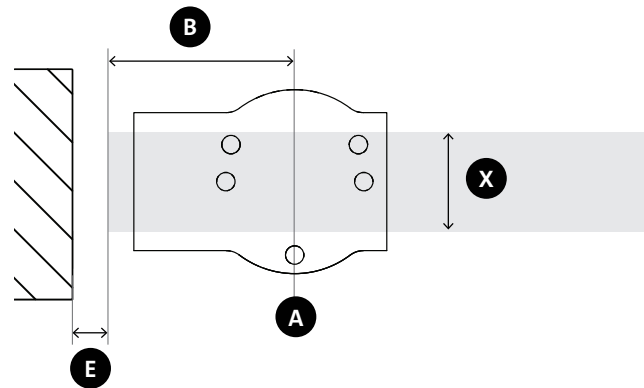


Umieszczenie zawiasu na środku  
System One, System 3 -> strona 16



**1** Wyznacz położenie punktu obrotu A na podłodze. Skorzystaj z szablonu montażowego i poniższej tabeli.

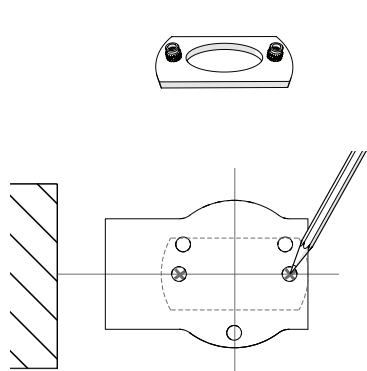
**2** Zaznacz punkt obrotu A na podłodze i na suficie.



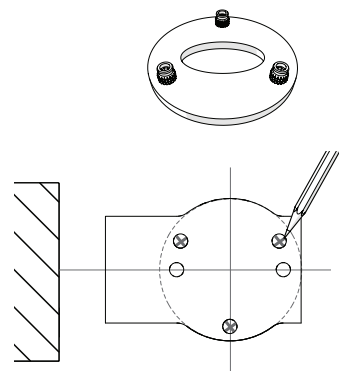
	40	50	60	70	80	90	100	X
<b>B</b>								
70	5	6	10	10	13	15	18	
91	4	5	7	9	10	12	15	
250	3	3	4	4	5	6	7	
500	2	3	3	3	4	4	5	
1000	2	2	3	3	3	3	3	
1500	2	2	2	2	2	3	3	
2000	2	2	2	2	2	2	3	<b>E</b>

**E** Minimalna szczelina między drzwiami a ścianą (mm)  
**B** Odległość punktu obrotu od krawędzi drzwi (mm)  
**X** Grubość DRZWI (mm)

**3** Zaznacz na podłodze otwory do wiercenia. Użyj szablonu montażowego.

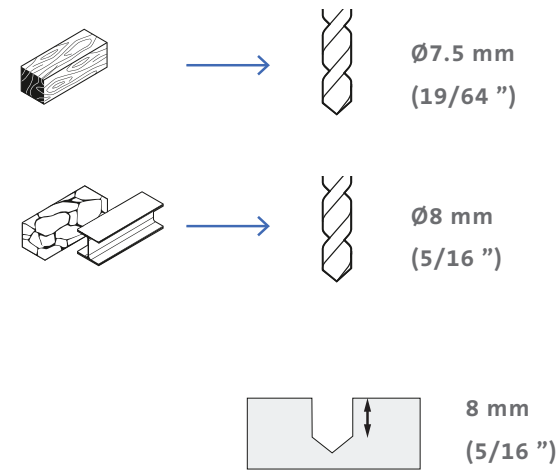


Płytkę podłogową prostokątną, jeden rodzaj podłoża

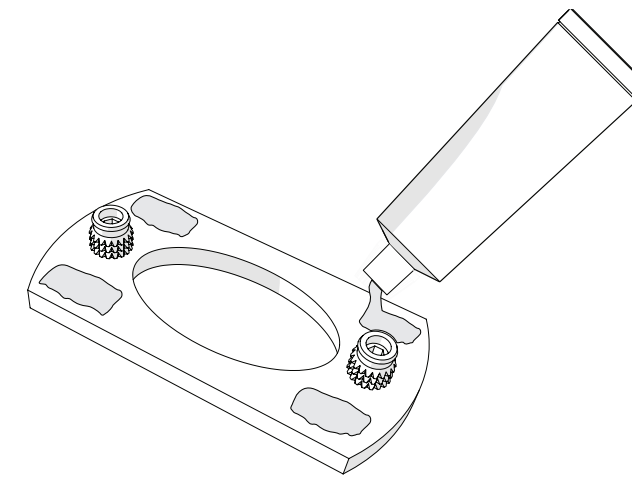


Płytkę podłogową okrągłą, jeden lub dwa rodzaje podłoża.

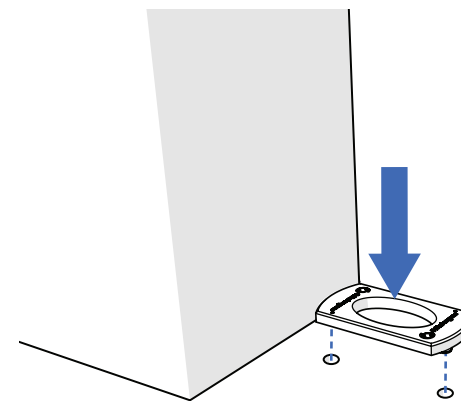
**4** Wybierz odpowiednie wiertło do danego podłoża i określ głębokość wiercenia.



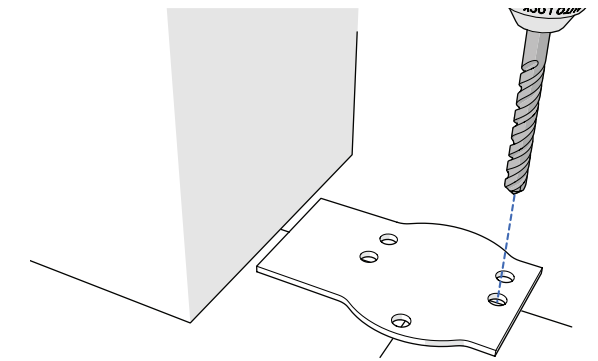
**6** Nałóż na płytkę podłogową warstwę kleju o grubości 1 mm. Upewnij się, że klej nie wyleje się podczas mocowania płytki podłogowej.



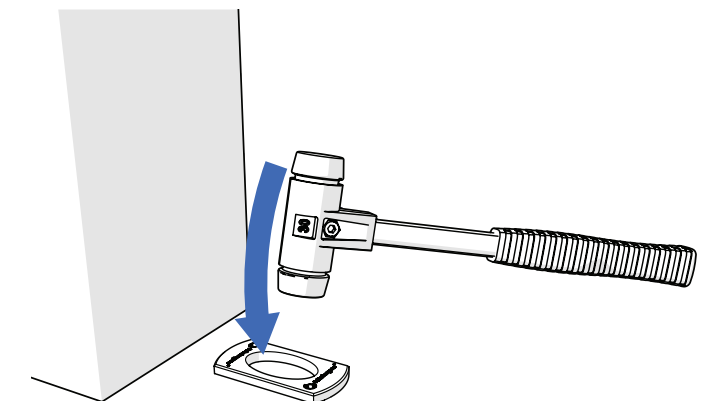
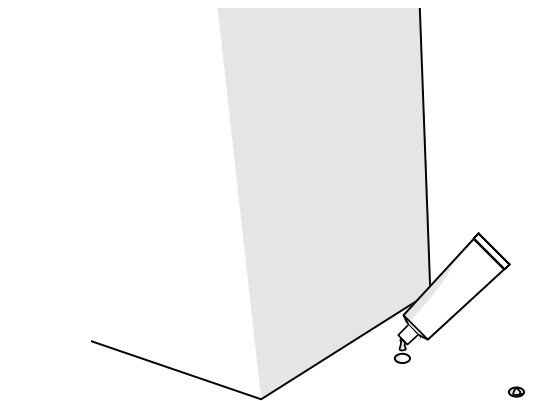
**8** Do zamocowania płytki podłogowej należy użyć gumowego młotka.



**5** Wywierć otwory w podłodze w zaznaczonych miejscach.



**7** Dodaj klej do otworów w podłodze. Upewnij się, że klej nie wyleje się podczas mocowania płytki podłogowej.



PŁYTKA SUFITOWA

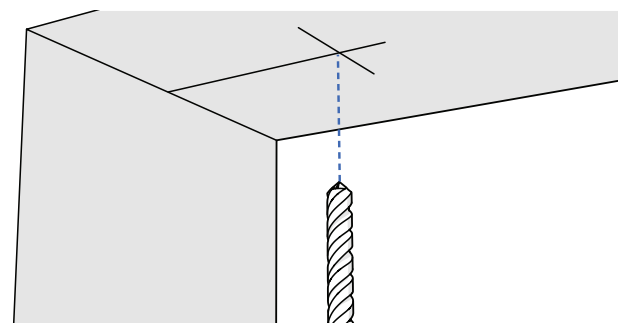
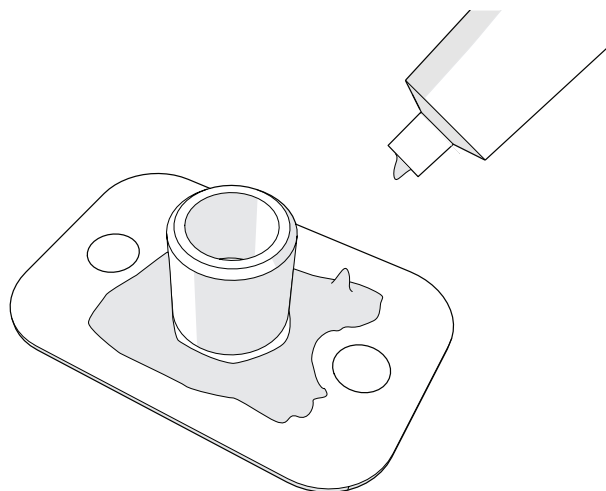
1 Wywierć otwór na płytkę sufitową.

płytkę sufitową 10 mm 20 mm Ø18 mm (25/32 ") (45/64 ")

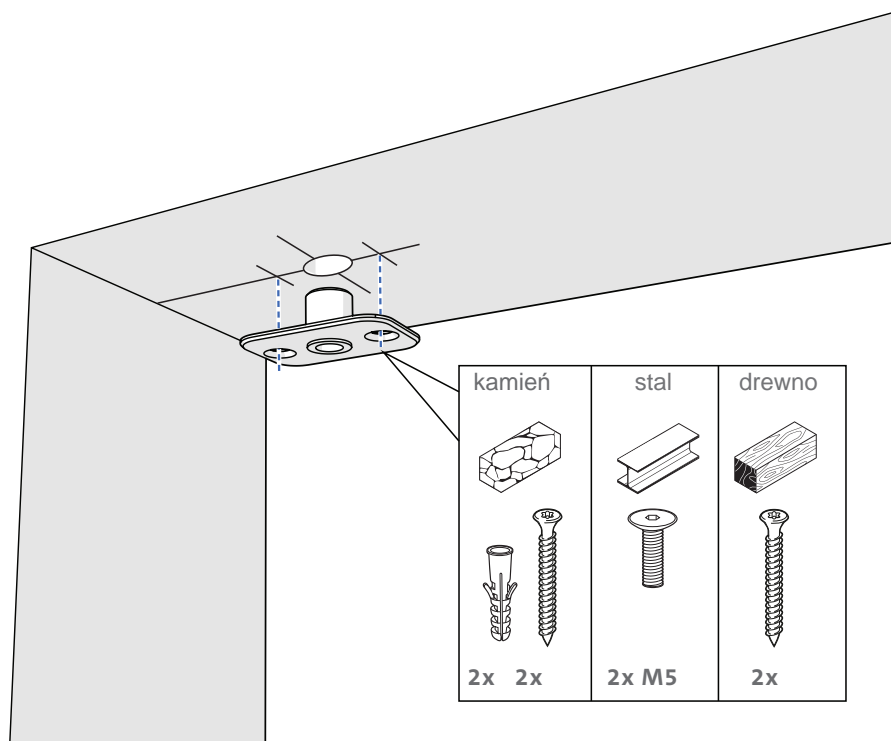
płytkę sufitową 15 mm 20 mm Ø20 mm (25/32 ") (25/32 ")

ceiling plate Cable Grommet Ø20 mm (25/32 ")

2 Nałóż warstwę kleju o grubości 1 mm na płytkę.

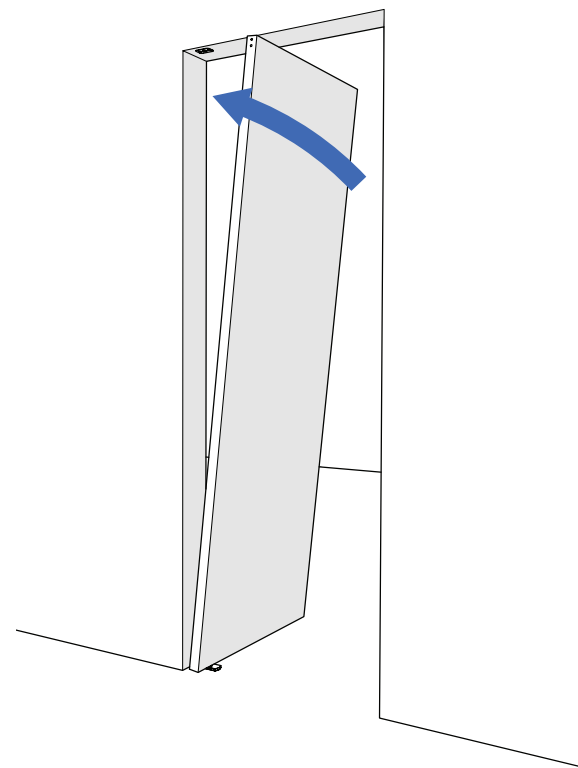


3 Przymocuj płytkę sufitową.

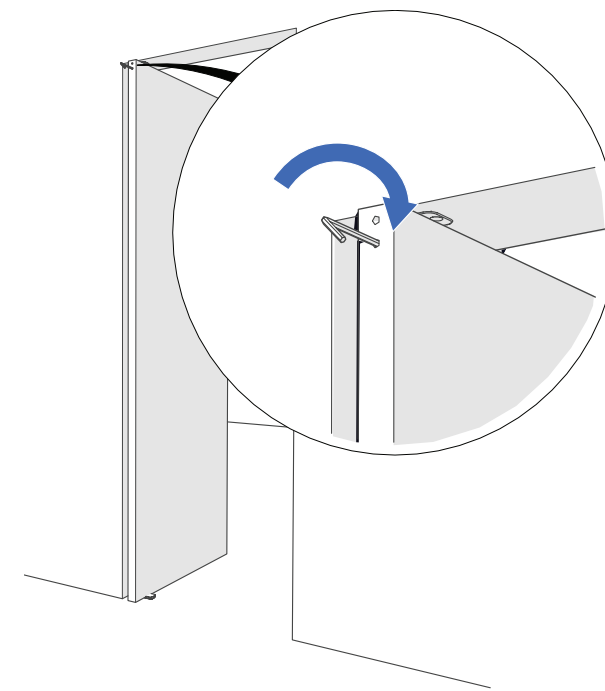


DRZWI

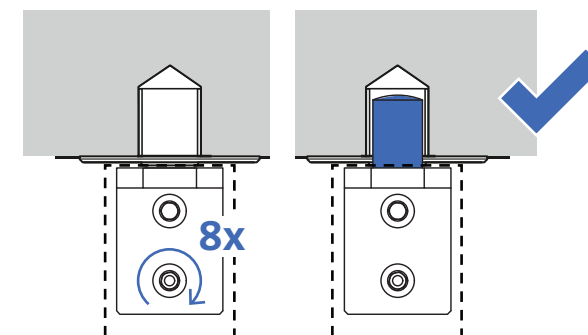
1 Umieść drzwi na płycie podłogowej. Upewnij się, że dolny trzpień zawiasu jest umieszczony w otworze w płycie podłogowej. Wyrównaj drzwiczki z płytką sufitową.



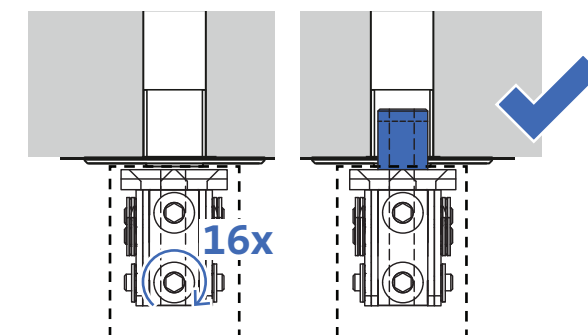
2 Wsuń pin za pomocą klucza imbusowego 5 lub użyj prowadnicy sześciokątnej (str. 8, element 6.2).



Zawias górny 70 mm -> przekręć klucz 8 razy.



Zawias górny z otworem na kabel -> przekręć klucz 16 razy.



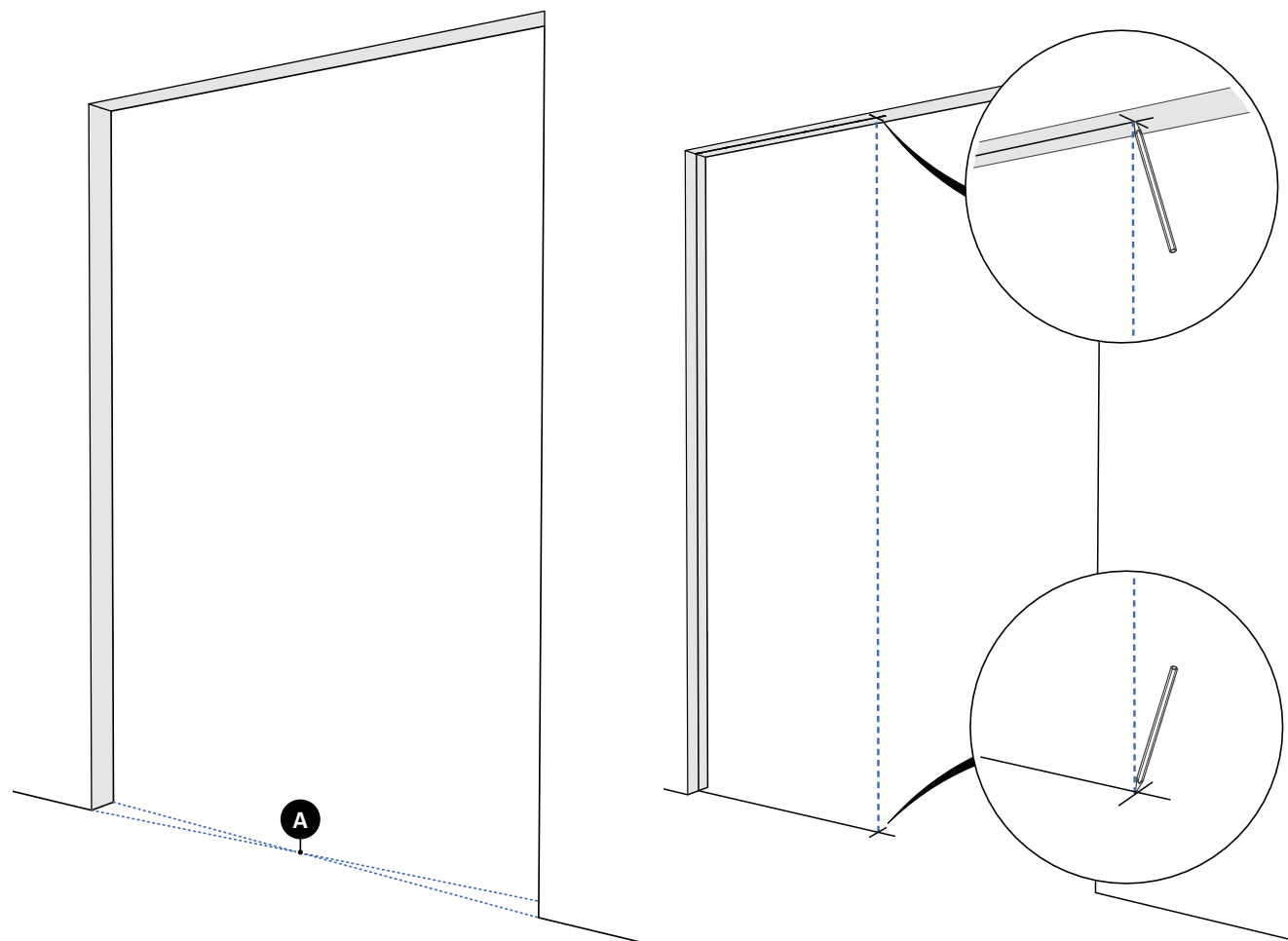
→ ciąg dalszy na stronie 20



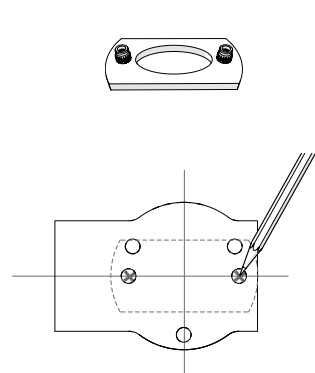
## PŁYTKA PODŁOGOWA

**1** Wyznacz położenie punktu obrotu A na środku ościeżnicy drzwi na podłodze.

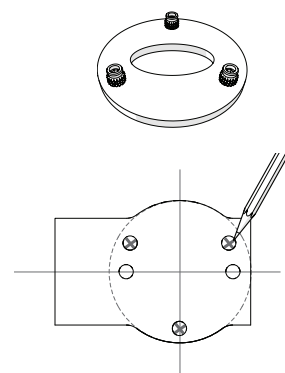
**2** Zaznacz punkt obrotu A na podłodze i na suficie.



**3** Zaznacz na podłodze otwory do wiercenia. Użyj szablonu montażowego.

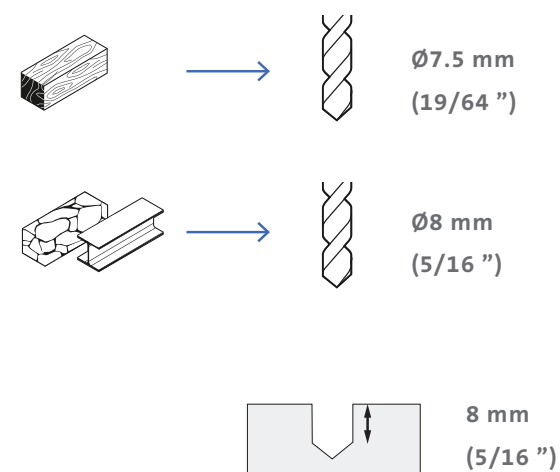


*Płytką podłogową prostokątną, jeden rodzaj podłoża.*

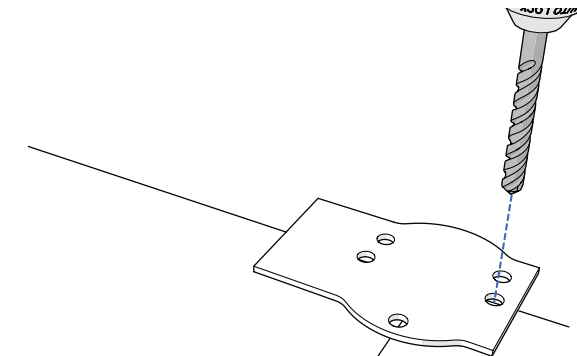


*Płytką podłogową okrągłą, jeden lub dwa rodzaje podłoża.*

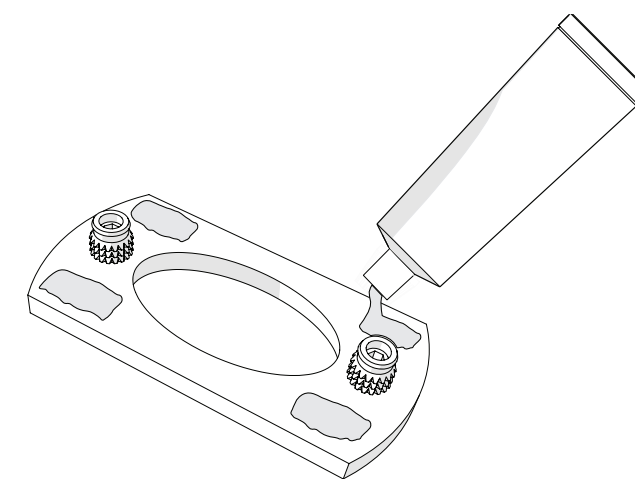
**4** Wybierz odpowiednie wiertło do danego podłoża i zwróć uwagę na głębokość wiercenia.



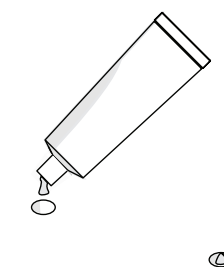
**5** Wywierć otwory w podłodze w zaznaczonych miejscach.



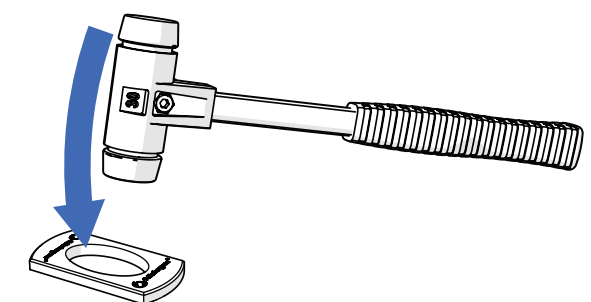
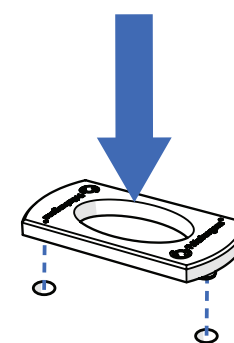
**6** Nałóż na płytkę podłogową warstwę kleju o grubości 1 mm. Upewnij się, że klej nie wyleje się podczas mocowania płytki podłogowej.



**7** Dodaj klej do otworów w podłodze. Upewnij się, że klej nie wyleje się podczas mocowania płytki podłogowej.



**8** Do zamocowania płyty podłogowej należy użyć gumowego młotka.



PŁYTKA SUFITOWA

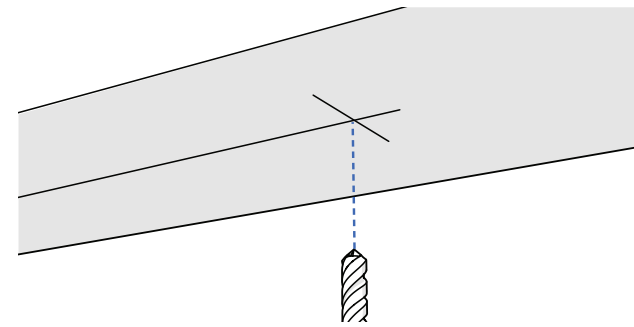
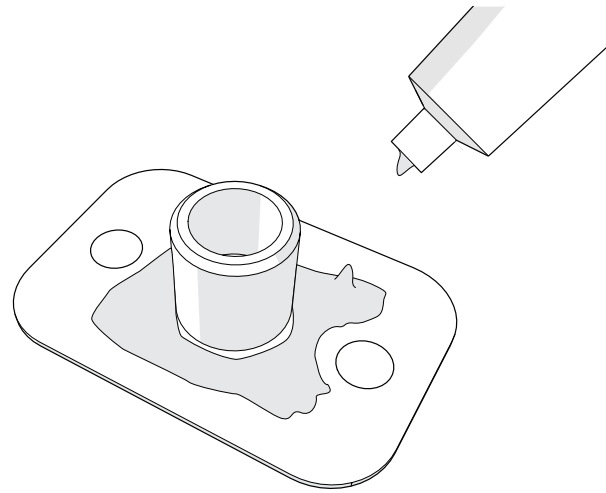
1 Wywierć otwór na płytkę sufitową.

2 Nałóż warstwę kleju o grubości 1 mm na płytkę sufitową.

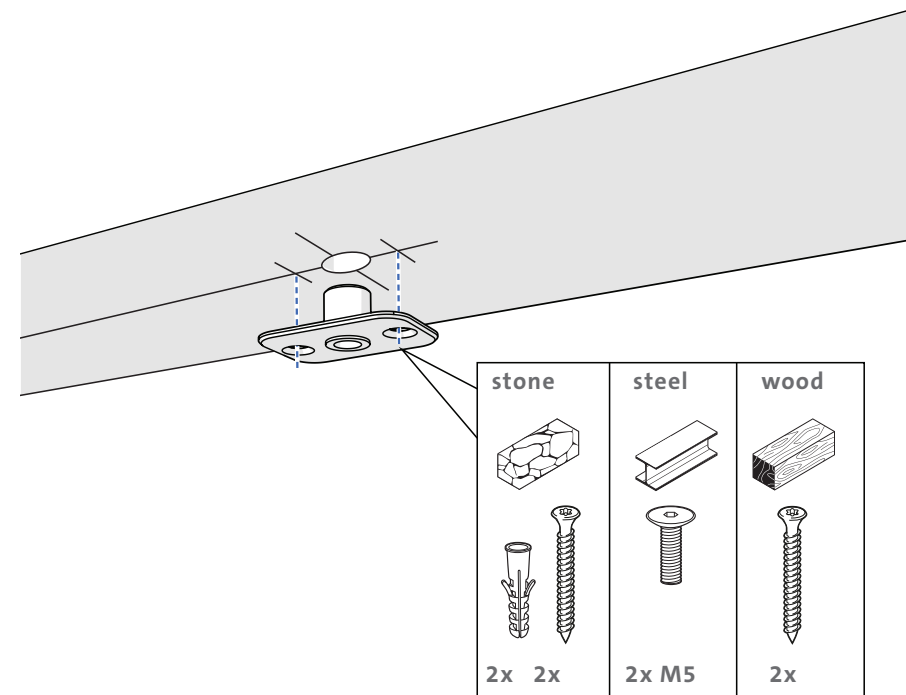
płytki sufitowej 10 mm 20 mm Ø18 mm (25/32 ") (45/64 ")

płytki sufitowej 15 mm 20 mm Ø20 mm (25/32 ") (25/32 ")

płytki sufitowej z otworem na kabel Ø20 mm (25/32 ")



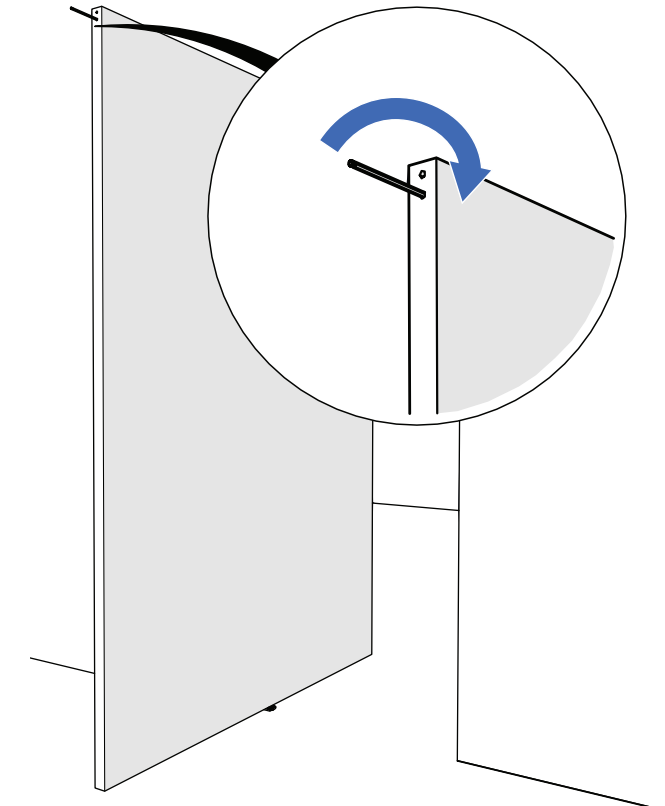
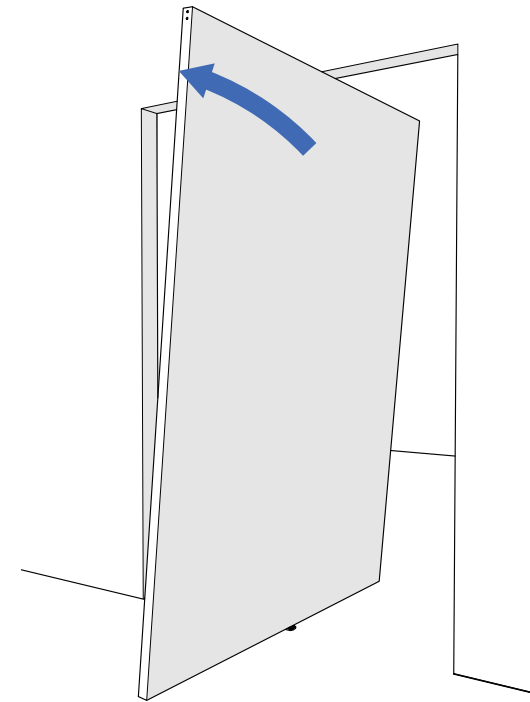
3 Przymocuj płytkę sufitową.



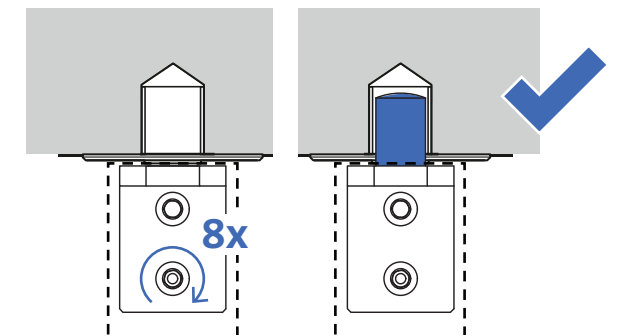
DOOR

1 Umieść drzwi na płytce podłogowej. Upewnij się, że dolny trzpień zawiasu jest umieszczony w otworze w płytce podłogowej. Wyrównaj drzwiczki z płytką sufitową.

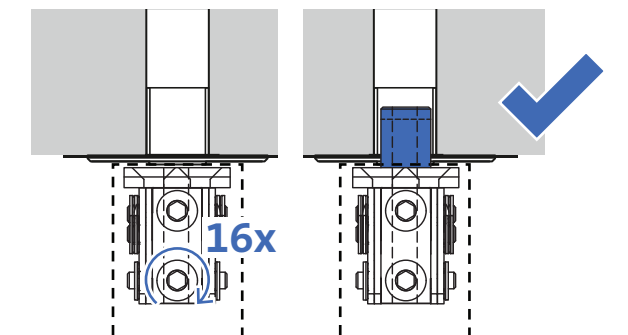
2 Wsuń pin za pomocą klucza imbusowego 5 lub użyj prowadnicy sześciokątnej (str. 8, element 6.2).



Zawias górny 70 mm -> przekręć klucz 8 razy.

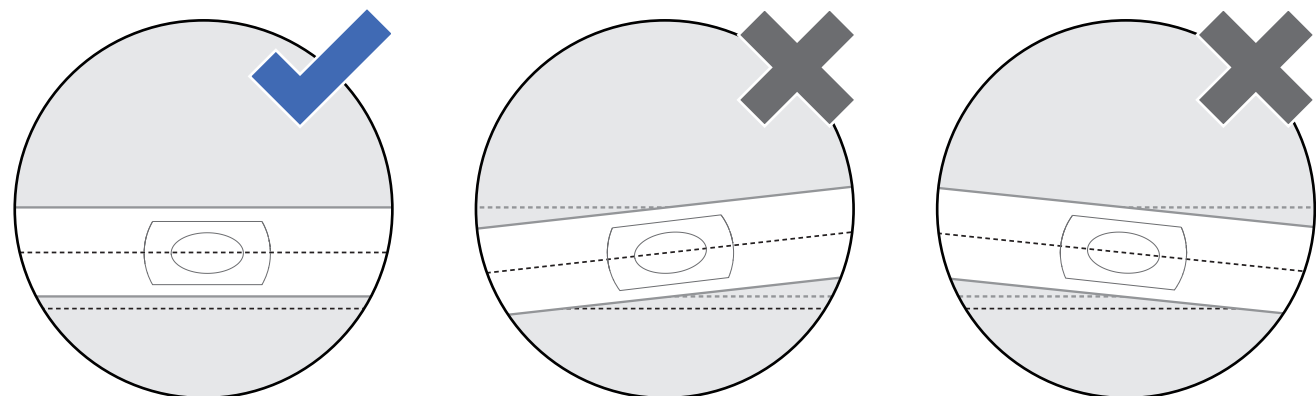


Zawias górny z otworem na kabel -> przekręć klucz 16 razy.

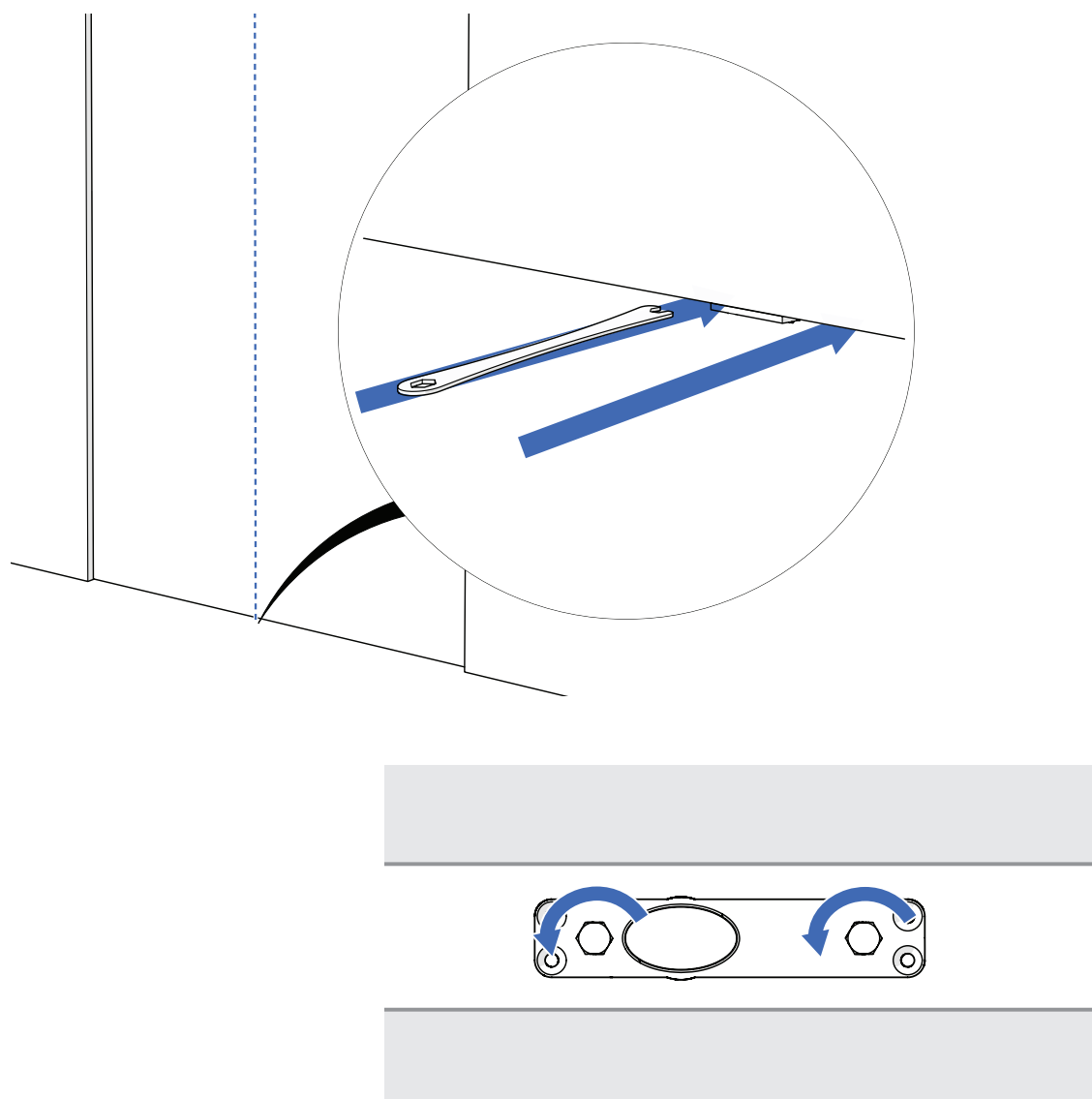


## REGULACJA USTAWIENIA PROMIENIOWEGO

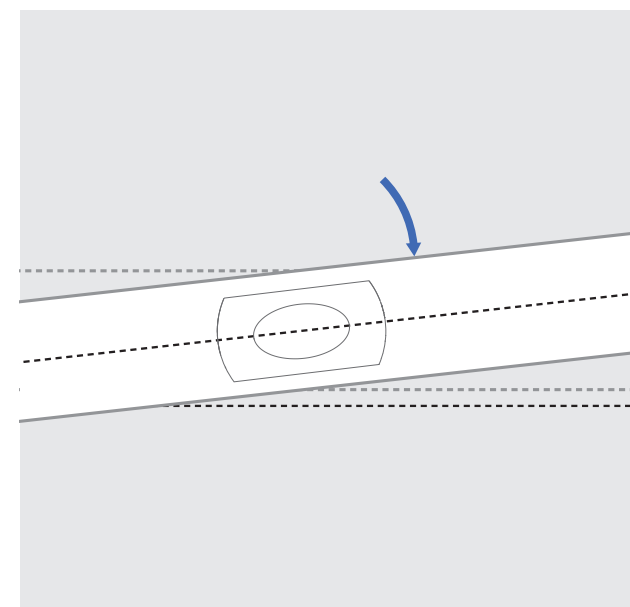
- 1 Sprawdź ustawienie promieniowe.



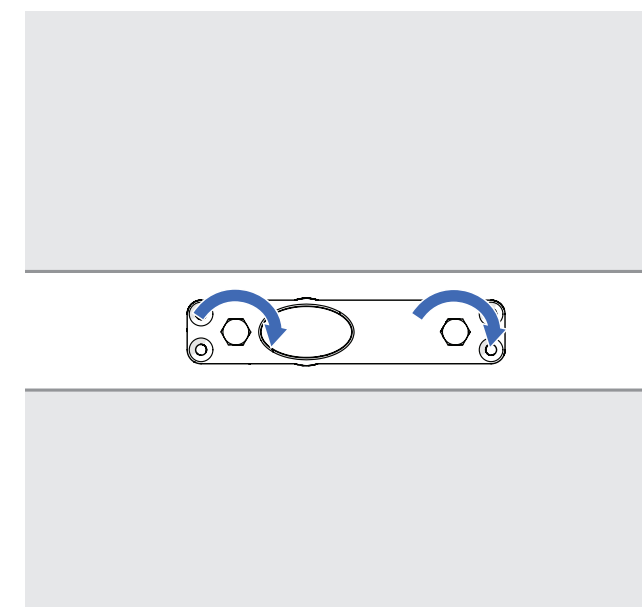
- 2 Jeśli skrzydło nie jest prawidłowo ustawione, należy poluzować dwie śruby w dolnym zawiasie za pomocą klucza regulacyjnego.



- 3 Obróć drzwi, aż będą ustawione równoległe do ściany.



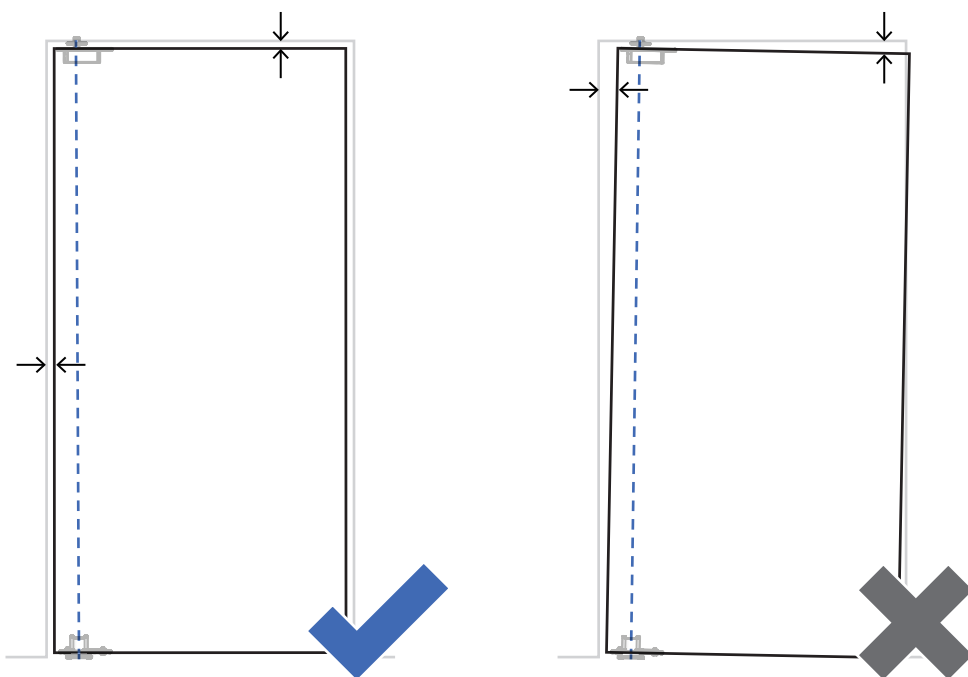
- 4 Zablokuj dwie śruby w dolnym zawiasie.



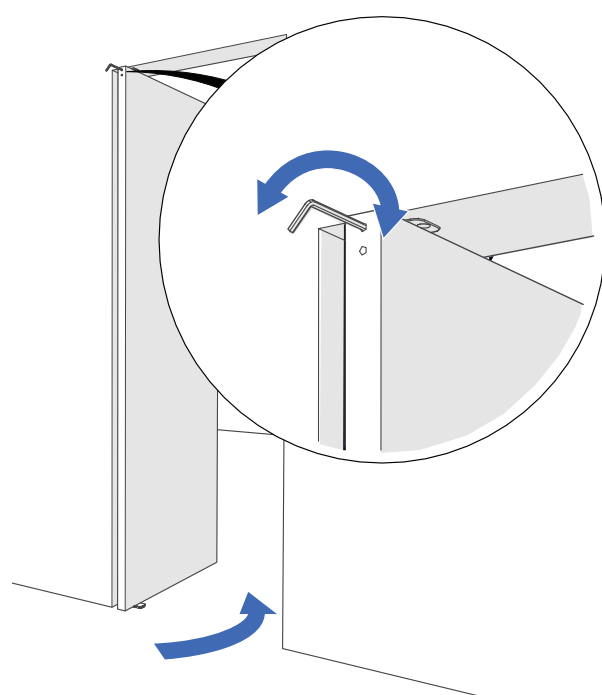
## UMIEJSCOWIENIE BOCZNE I NA ŚRODKU

### REGULACJA POŁOŻENIA

- 1 Sprawdź, czy drzwi są ustawione równoległe do sufitu i ściany.



- 2 Otwórz drzwi. Użyj klucza imbusowego 5 lub prowadnicy sześciokątnej (str. 12, poz. 6.2), aż drzwi zostaną ustawione równoległe do sufitu i ściany.



# FritsJurgens®

## FRITSJURGENS INTERNATIONAL

A. Einsteinlaan 1  
9615 TE Kolham  
The Netherlands  
+31 598 343 410  
info@fritsjurgens.com

## FRITSJURGENS POLAND

M&T POLSKA  
ul. Zgoda 12  
60-128 Poznań  
+48 731 001 541  
info@klamki-mt.pl

FJ.IN.S13.EN.2022

copyright © FritsJurgens®

01-01-2022



8 720681 618821 >